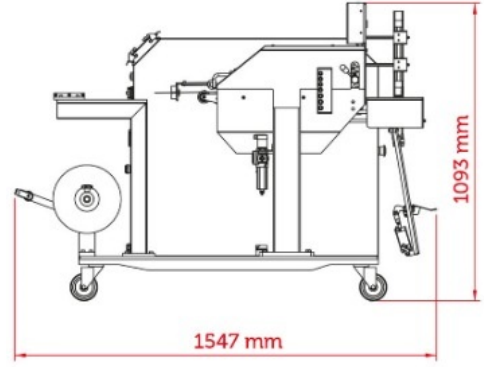
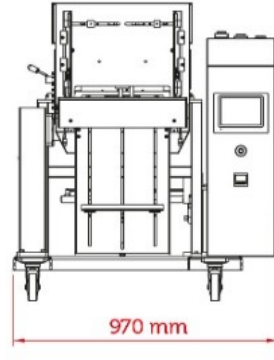


## SAM APM 275

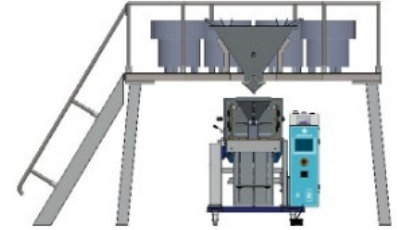
- ▶ OTO POŞET  
PAKETLEME  
MAKİNESİ
- ▶ AUTOMATIC  
BAGGING  
MACHINE



SAM APM 275	SAM APM 275 (Manuel)
Model / Model	MANUEL MAKİNE
Yükseklik / Height (mm)	1093
Genişlik / Width (mm)	970
Derinlik / Depth (mm)	1547
Ağırlık / Weight (kg)	170 kg.
Elektrik Özelliği Electricity Spec (V/Hz)	220V-MONO PHASE 50 HZ≈60HZ
Toplam Güç / Total Power (W)	≈400W
Hava Basıncı Air Pressure (Bar)	6-8 Bar
Hava Tüketimi Air Consumption (NI/dk)	50 NI/dk
Ürün Tipi / Product Type	GRANÜL ÜRÜNLER
Paketleme Kapasitesi / Packing Capacity	10-35 paket/dk
Paket Ebatı / Package Size (mm)	80x100 min. 275x400 max.
Kullanılacak Ambalaj / Packing to be used	Polietilen (PE) Oto Poşet
<b>Teknik Özellikler</b>	
Ürün kalitesini artırmak için önceden haber verilmeksizin teknik özelliklerde değişiklik yapılabilir. Ürünün üzerinde bulunan işaretlemelerde veya ürünle birlikte verilen diğer basılı dokümanlarda beyan edilen değerler, ilgili standartlara göre elde edilen değerlerdir. Bu değerler, ürünün kullanım ve ortam şartlarına göre değişiklik gösterebilir.	
Technical Specifications Technical specifications may be changed without prior notice in order to improve product quality. The values declared in the markings on the product or in other printed documents supplied with the product are the values obtained according to the relevant standards. These values may vary according to the conditions of use and environment of the product.	



10 Terazi - Elevatör



Vibrasyon



Termal Transfer



Printer Yazıcı